



Vielen Dank, dass Sie sich für die XLayer **magfix** Magnethalterungen entschieden haben.

Die **magfix** Serie deckt eine breite Palette unterschiedlichster Halterungen ab, die beliebig untereinander kombiniert werden können.

## Installationsoptionen der magfix Platten



Case Innenseite

oder



Case Rückseite

oder



Gerät Rückseite

# magfix – KFZ-Starterkit

## Lieferumfang:

1 magfix, 2 Metallplatten, 1 Halterung für das Lüftungsgitter, 1 3-in-1-Kabel,  
1 KFZ-Ladegerät, 1 Gebrauchsanweisung



## Technische Daten KFZ-Ladegerät:

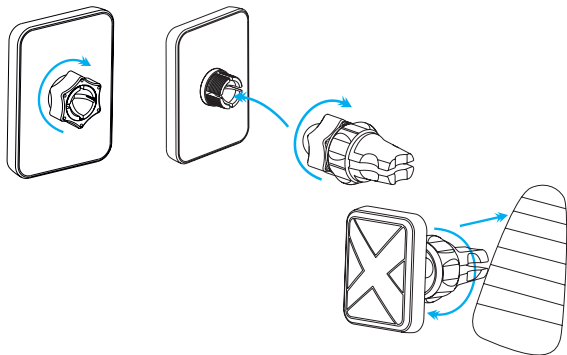
Input: 12V/24V

Output 1: 5V/2.4A

Output 1: 9V/1.0A

## Installation:

- Bauen Sie magfix und die Halterung zusammen
- Befestigen Sie die Halterung an dem Lüftungsgitter Ihres Autos und fixieren Sie diese, indem Sie das Gewinde drehen
- Bringen Sie die Metallplatte an Ihrem Mobilgerät an  
(Eine Anleitung dazu finden Sie am Anfang dieses Handbuchs)



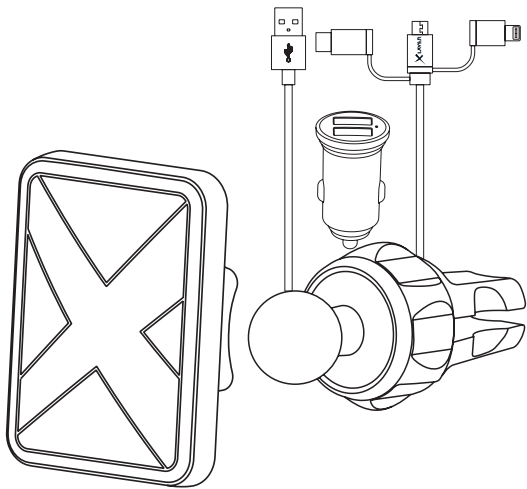
Dieses Elektrogerät gehört nicht in den Hausmüll. Für die fachgerechte Entsorgung wenden Sie sich bitte an die öffentlichen Sammelstellen in Ihrer Gemeinde.

Für Schäden an angeschlossenen Geräten wird keine Haftung übernommen. Informieren Sie sich unbedingt vor dem Gebrauch beim Hersteller Ihres Gerätes über die Verwendbarkeit dieses Zubehörproduktes.

Hiermit erklärt die XLayer GmbH, dass sich das Gerät XLayer **magfix Bundle** in Übereinstimmung mit den grundlegenden Anforderungen und den übrigen einschlägigen Bestimmungen der erforderlichen Richtlinien befindet. Die entsprechende Konformitätserklärung kann unter [service@xlayer.de](mailto:service@xlayer.de) angefordert werden.

# User Manual

XLayer **magfix** - car bundle



Thank you for purchasing the XLayer **magfix** magnetic mounts.

The **magfix** product line covers a wide range of different mounts, all of which can be combined as desired.

## Installation options of the magfix plates



Case Inside

or



Case Backside

or



Device Backside

# magfix – Car Bundle

## Contents:

1 magfix, 2 Metal plates, 1 Holder for air vent, 1 3-in-1 cable, 1 Car Charger,  
1 User Guide



## Technical specifications Car Charger:

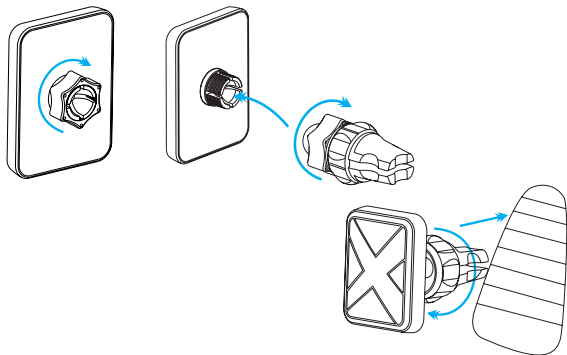
Input: 12V/24V

Output 1: 5V/2.4A

Output 1: 9V/1.0A

## Installation:

- Assemble magfix and the holder
- Insert the holder into the vent of your car and fix it by adjusting the thread
- Attach the metal plate to your phone  
(Instructions can be found at the beginning of this manual)



This electrical device does not belong in the garbage. For proper disposal, please contact the public collection in your community.

Please note: we don't accept liability for any damages on connected devices. Please check compatibility of our product with the manufacturer of your device before use.

XLayer GmbH herewith explains that the device XLayer **magfix bundle** is in accordance with all relevant requirements and guidelines. The declaration of conformity can be requested under [service@xlayer.de](mailto:service@xlayer.de).