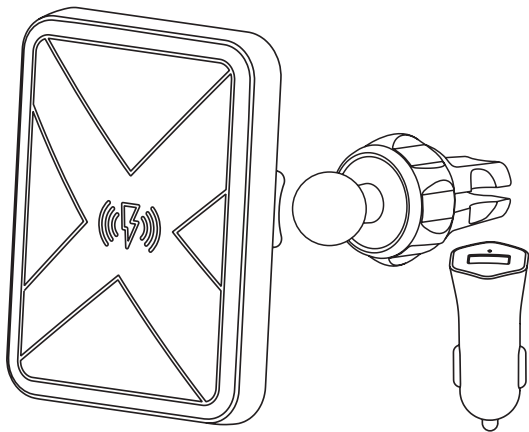


Gebrauchsanweisung

XLayer **magfix** Wireless Charging - KFZ-Starterkit



Vielen Dank, dass Sie sich für die XLayer **magfix** Wireless Charging Magnethalterung entschieden haben.

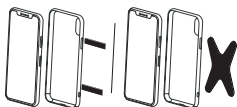
Der **magfix** Wireless Charging-Aufsatz erweitert jede der Halterungen um eine induktive Ladefunktion.

Installationsoptionen der magfix Platten



Case Innenseite

oder



Case Rückseite

oder



Gerät Rückseite

Bitte platzieren Sie die Metallplatte in der Mitte des Smartphones. Das Laden ist nicht möglich, wenn die Metallplatten den Wireless Charging Transmitter abdecken.

Zur Positionierung der Metallplatten verwenden Sie bitte die mitgelieferte Installationschablone.

magfix – Wireless Charging KFZ-Starterkit

Lieferumfang:

1 magfix, 3 Metallplatten, 1 Halterung für das Lüftungsgitter, 1 USB auf Typ C-Kabel, 1 Installationsschablone, 1 KFZ-Ladegerät, 1 Gebrauchsanweisung



Technische Daten:

Input: 5V/2.0A, 9V/1.8A

Wireless Output: 10W, 7.5W, 5W

KFZ-Ladegerät:

Input: 12V/24V

Output: 5V/3.0A, 9V/2.0A,

12V/1.5A

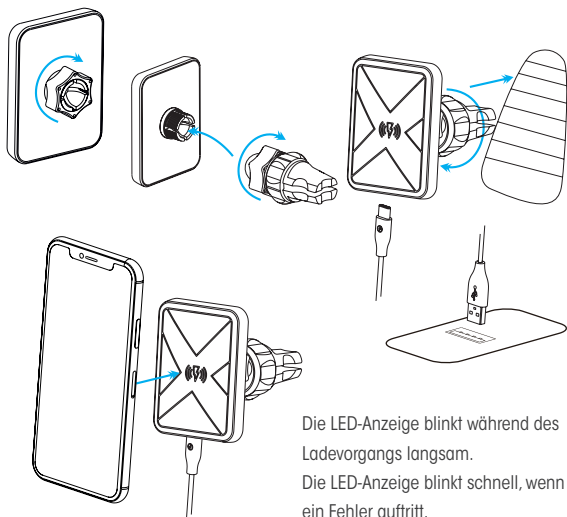
(1) Ladeanzeige

(2) Typ C Stromeingang

magfix – Smartphone laden

Installation:

- Bauen Sie magfix und die Halterung zusammen
- Befestigen Sie die Halterung an dem Lüftungsgitter Ihres Autos und fixieren Sie diese, indem Sie das Gewinde drehen
- Verbinden Sie den Wireless Charging-Aufsatz, mit dem mitgelieferten USB-auf Typ C-Kabel, mit Ihrem Fahrzeug
- Bringen Sie die Metallplatte an Ihrem Mobilgerät an
(Eine Anleitung dazu finden Sie am Anfang dieses Handbuchs)



Die LED-Anzeige blinkt während des Ladevorgangs langsam.
Die LED-Anzeige blinkt schnell, wenn ein Fehler auftritt.



Dieses Elektrogerät gehört nicht in den Hausmüll. Für die fachgerechte Entsorgung wenden Sie sich bitte an die öffentlichen Sammelstellen in Ihrer Gemeinde.

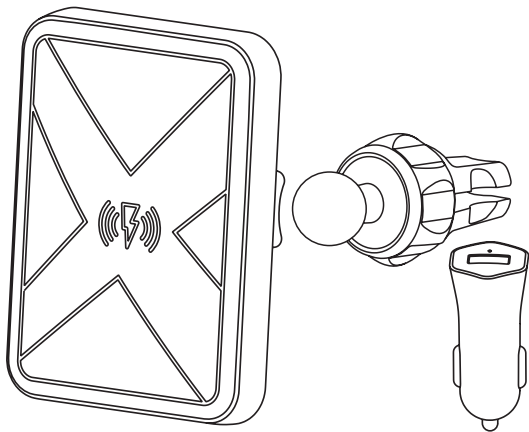
Für Schäden an angeschlossenen Geräten wird keine Haftung übernommen. Informieren Sie sich unbedingt vor dem Gebrauch beim Hersteller Ihres Gerätes über die Verwendbarkeit dieses Zubehörproduktes.

Hiermit erklärt Gaudio, dass sich die XLayer **magfix Wireless Bundle** in Übereinstimmung mit den grundlegenden Anforderungen und den übrigen einschlägigen Bestimmungen der erforderlichen Richtlinien befinden. Die entsprechenden Konformitätserklärungen können unter folgender Adresse gefunden oder unter service@xlayer.de angefordert werden.

www.gaudio.de/ke/215770.pdf

User Manual

XLayer **magfix** wireless charging - car bundle



Thank you for purchasing the XLayer **magfix** wireless charging magnetic mounts.

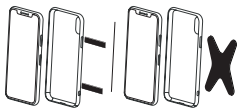
The **magfix** product line covers a wide range of different mounts, all of which can be combined as desired.

Installing options of the magfix plates



Case Inside

or



Case Backside

or



Device Backside

Please install the plate in the middle of the phone, charging would probably not be possible if the plates covered the wireless charging transmitter.

Please use the supplied installation manual for positioning if you intend to use the steel plate.

magfix – Wireless Charging Bundle

Contents:

1 magfix, 3 Metal plates, 1 Holder for air vent, 1 USB to Typ C cable,
1 Plate Installation Card, 1 Car Charger, 1 User Guide



Technical specifications:

Input: 5V/2.0A, 9V/1.8A

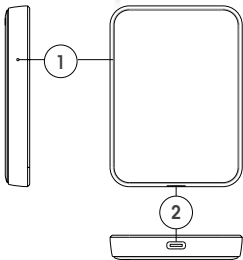
Wireless Output: 10W, 7.5W, 5W

Car Charger:

Input: 12V/24V

Output: 5V/3.0A, 9V/2.0A,

12V/1.5A



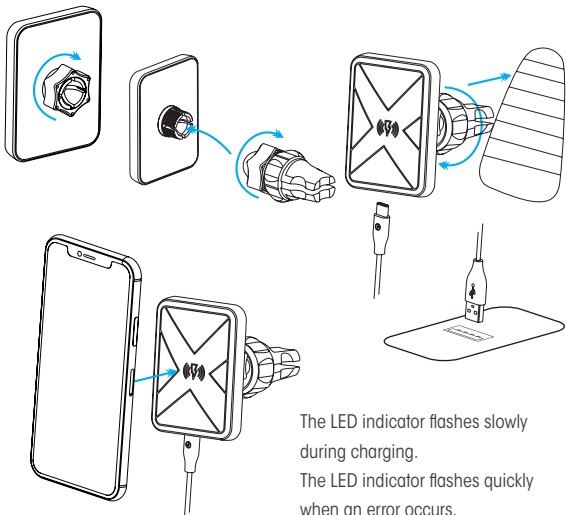
(1) Charging indicator

(2) Typ C power input

magfix – Smartphone charging

Installation:

- Assemble magfix and the holder
- Insert the holder into the vent of your car and fix it by adjusting the thread
- Connect the magfix wireless charger to the USB car charger or the integrated USB port with the supplied USB to Type C cable.
- Attach the metal plate to your phone
(Instructions can be found at the beginning of this manual)





This Electrical device does not belong in the garbage. For proper disposal, please contact the public collection in your community.

Please note: we don't accept liability for any damages on connected devices. Please check compatibility of our product with the manufacturer of your device before use.

Gaudio herewith explains that XLayer **magfix Wireless Bundle** are in accordance with all relevant requirements and guidelines. The declaration of conformity can be found under the following address or simply contact us under service@xlayer.de.
www.gaudio.de/ke/215770.pdf