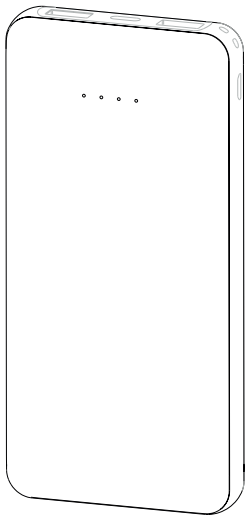


Gebrauchsanweisung

XLayer Powerbank Micro 20.000

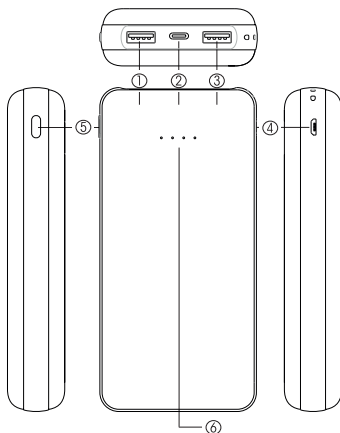


Vielen Dank, dass Sie sich für die XLayer Powerbank Micro 20.000 mAh entschieden haben. Die Powerbank kann für nahezu alle elektronischen Geräte, wie z.B. iPhone, iPad oder andere Smartphones genutzt werden.

Lieferumfang

1 Powerbank 20.000 mAh, 1 USB- auf Typ-C Kabel,

1 Gebrauchsanweisung



- (1) USB-Output 1: 5V/2.0A
- (2) Typ-C In-/Output: 5V/2.0A
- (3) USB-Output 2: 5V/2.0A
- (4) Micro-USB Input: 5V/2.0A
- (5) Power On/Off Button
- (6) LED Ladestandsanzeige

LED Anzeigen

- Die Batteriekapazität ist niedrig, weniger als 25% verbleibend.
- Die Batteriekapazität ist mittel, weniger als 50% verbleibend.
- Die Batteriekapazität ist gut, weniger als 75% verbleibend.
- Die Batteriekapazität ist ausreichend, mehr als 75% verbleibend.

Produkt Spezifikationen

Batterietyp:	Lithium Polymer
Kapazität:	74 Wh (3.7V/20.000 mAh)
Typ C-Input:	5V/2.0A
Micro-USB Input:	5V/2.0A
Typ C-Output:	5V/2.0A
USB-Output 01:	5V/2.0A
USB-Output 02:	5V/2.0A
Abmessungen:	145 x 70 x 26 mm
Gewicht:	420 g

Kompatibilität

Die Powerbank ist kompatibel mit **allen** Smartphones, Tablets und **allen** anderen USB-fähigen Geräten mit einem 5V-Ladeinput. Um Ihre Geräte mit der Powerbank aufzuladen, stecken Sie hierzu das Ladekabel in den USB-Ausgang. Das mitgelieferte Kabel kann mit **allen** mobilen Geräten verwendet werden, die über einen Typ C-Eingang verfügen. Für andere Geräte verwenden Sie bitte das vom Hersteller mitgelieferte Kabel. Nach Beenden des Ladevorgangs das Ladekabel aus dem mobilen Gerät ziehen. Nach wenigen Sekunden wird die Powerbank automatisch deaktiviert.

So laden Sie die Powerbank auf

Wir empfehlen die Powerbank vor jeder Nutzung komplett aufzuladen. Um Ihre Powerbank zu laden, nutzen Sie bitte eine der folgenden drei Varianten:

1. Laden mit einem Netzteil mit USB- oder Typ C-Anschluss:

Schließen Sie die Powerbank über den USB-Port, mit dem mitgelieferten USB-auf Typ C-Kabel, an das Netzteil an.

Oder verbinden Sie die Powerbank über den Micro-USB Port, mit einem USB- auf Micro-USB-Kabel (nicht im Lieferumfang enthalten), mit einem USB-Netzteil.

Die Powerbank lässt sich auch über den Typ C-Port laden. Verbinden Sie hierzu ein Typ C- auf Typ C-Kabel (nicht im Lieferumfang enthalten) mit einem USB-Netzteil Typ C.

2. Laden mit einem freien USB- oder Typ C-Anschluss an Ihrem Computer:

Schließen Sie die Powerbank über den USB-Port, mit dem mitgelieferten USB- auf Typ C-Kabel, an Ihren Computer an.

Oder verbinden Sie die Powerbank mit einem USB- auf Micro-USB-Kabel (nicht im Lieferumfang enthalten), mit Ihrem Computer.

Die Powerbank lässt sich auch über den Typ C-Port laden. Verbinden Sie hierzu ein Typ C- auf Typ C-Kabel (nicht im Lieferumfang enthalten) mit Ihrem Computer.

Sicherheitshinweise

- Vor dem ersten Gebrauch die Powerbank einmal vollständig laden.
- Verwenden Sie das Gerät zum Laden ausschließlich mit dem mitgelieferten Kabel.
- Um die Haltbarkeit des Akkus bei unregelmäßigem Gebrauch zu gewährleisten, laden Sie das Gerät einmal alle drei Monate.
- Führen Sie den Ladevorgang nicht unbeaufsichtigt durch. Bei Kurzschluss oder mechanischer Beschädigung besteht Überhitzungs- und Brandgefahr.
- Tauchen Sie das Produkt niemals in Wasser oder andere Flüssigkeiten.
- Behandeln Sie das Produkt sorgfältig. Schläge, Erschütterungen oder Fallen aus bereits geringer Höhe können das Produkt beschädigen.
- Bei Austritt von Flüssigkeiten, verwenden Sie das Gerät auf keinen Fall weiter.
- Ein Umbau oder Verändern des Produktes beeinträchtigt die Produktsicherheit. Achtung Verletzungsgefahr!
- Öffnen Sie das Gerät niemals eigenmächtig. Führen Sie Reparaturen nie selbst aus!
- Bitte halten Sie das Gerät von Kindern fern.
- Technische Änderungen und Irrtümer vorbehalten.



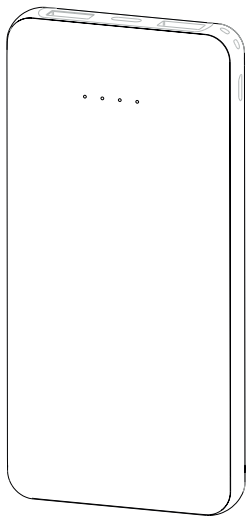
Dieses Elektrogerät gehört nicht in den Hausmüll. Für die fachgerechte Entsorgung wenden Sie sich bitte an die öffentlichen Sammelstellen in Ihrer Gemeinde.

Für Schäden an angeschlossenen Geräten wird keine Haftung übernommen. Informieren Sie sich unbedingt vor dem Gebrauch beim Hersteller Ihres Gerätes über die Verwendbarkeit dieses Zubehörproduktes.

Hiermit erklärt die XLayer GmbH, dass sich das Gerät XLayer **Powerbank Micro 20.000 mAh** in Übereinstimmung mit den grundlegenden Anforderungen und den übrigen einschlägigen Bestimmungen der erforderlichen Richtlinien befindet. Die entsprechende Konformitätserklärung kann unter service@xlayer.de angefordert werden.

User Guide

XLayer Powerbank Micro 20.000

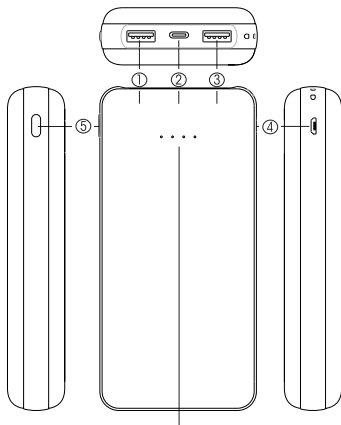


Thank you for purchasing the XLayer Powerbank Micro 20.000 mAh. This powerbank can be widely used for all kinds of electronic devices such as iPhone, iPad or other smartphones.

Contents

1 Powerbank 20.000 mAh, 1 USB to Type C cable,

1 User Guide



- (1) USB-Output 1: 5V/2.0A
- (2) Typ-C In-/Output: 5V/2.0A
- (3) USB-Output 2: 5V/2.0A
- (4) Micro-USB Input: 5V/2.0A
- (5) Power On/Off Button
- (6) LED Indicator

LED Indicator

- Powerbank battery is low, less than 25% remaining.
- Powerbank battery is middle, less than 50% remaining.
- Powerbank battery is good, less than 75% remaining.
- Powerbank battery is sufficient, more than 75% remaining.

Product Specification

Battery type:	Lithium Polymer
Capacity:	74 Wh (3.7V/20.000 mAh)
Type C Input:	5V/2.0A
Micro-USB Input:	5V/2.0A
Typ C-Output:	5V/2.0A
USB Output 01:	5V/2.0A
USB Output 02:	5V/2.0A
Size:	145 x 70 x 26 mm
Weight:	420 g

Compatibility

The powerbank is compatible with all smartphones, tablets and other USB powered devices with 5V charging input. To charge your devices with the powerbank, plug this charging cable into the USB output. The supplied cable is able to charge all mobile devices which have a USB C input. For other devices, please use the cable supplied by manufacturer. Pull the cable from the mobile device after finishing charging. The powerbank would automatically shut off after a few seconds.

How to charge the powerbank

We suggest that you fully charging the powerbank before each use. To charge your powerbank, use one of the following 3 charging options.

1. Charge with a power adapter with USB or Type C port:

Connect the powerbank to power apdater USB port with the supplied USB to Type C cable directly.

Or connect the powerbank to power adapter USB port with a USB to Micro-USB cable (not included).

The powerbank can also be charged with the Type C port. Connect the powerbank to power adapter Type C port with a Type C to Type C cable (not included).

2. Charge with a free USB or Type C port on your computer:

Connect the powerbank to a free USB port on a computer with the supplied USB to Type C cable directly.

Or connect the powerbank with the Micro USB port, with a USB to Micro-USB cable (not included), with a computer.

The powerbank can also be charged with the Type C port. Connect the powerbank to a free Type C port on a computer with a Type C to Type C cable (not included).

Safety Notice

- Fully charge the powerbank once before first use.
- Use the included cable to charge the powerbank.
- In order to ensure the durability of the battery during irregular use, charge the powerbank once every three months.
- Charging by unsupervised, short circuit or mechanical damage would cause overheating and fire.
- Do not immerse the product in water or other liquids.
- Handle the product carefully. Shocks, vibrations or fall from a low height can damage the product.
- If liquid is leaking, stop using the device.
- A remodeling or modification of the product would affect the safety.
Risk of injury!
- Don't open the appliance without proper authorization and don't perform repairs yourself!
- Please keep the product away from children.
- Modifications and mistakes reserved.



This electrical device does not belong in the garbage. For proper disposal, please contact the public collection in your community.

Please note: we don't accept liability for any damages on connected devices. Please check compatibility of our product with the manufacturer of your device before use.

XLayer GmbH herewith explains that the device XLayer **Powerbank Micro 20.000 mAh** is in accordance with all relevant requirements and guidelines. The declaration of conformity can be found under the following address or simply contact us under service@xlayer.de.