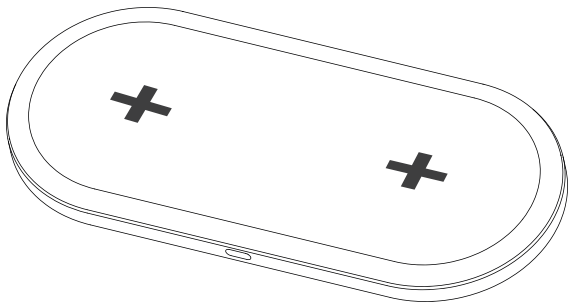


Gebrauchsanweisung

XLayer Wireless Charging Pad Double

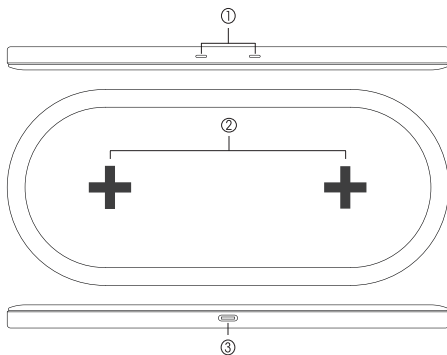


Vielen Dank, dass Sie sich für das XLayer Wireless Charging Pad Double entschieden haben. Das Charging Pad ist kompatibel mit Qi-fähigen Smartphones und Tablets.

Lieferumfang

1 Wireless Charging Pad Double, 1 USB- auf Typ C-Kabel,

1 Gebrauchsanweisung



(1) LED-Anzeige

(2) Induktive Ladefläche

(3) Typ C Input

LED Anzeigen

Verbindung mit einer Stromquelle

Die Anzeige leuchtet kurz rot auf und erlischt automatisch wenn kein Smartphone oder Tablet auf dem Ladegerät liegt.

Während des Ladevorganges eines Smartphones oder Tablets

Die Anzeige leuchtet durchgehend rot.

Bei Auftreten eines Fehlers

Die Anzeige blinkt schnell.

Produkt Spezifikationen

| | |
|------------------|------------------------------------|
| Typ C-Input: | 5V/2.0A, 9V/3.0A, 12V/2.0A |
| Wireless-Output: | 10W pro Ladefläche (max. 9V/ 1.2A) |
| Abmessungen: | 198 x 88 x 11 mm |
| Gewicht: | 175 g |

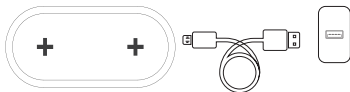
Kompatibilität

Der Wireless Charger ist kompatibel mit **allen** Qi-fähigen Smartphones und Tablets.

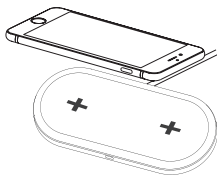
So laden Sie externe Geräte

Laden eines Qi-fähigen Gerätes auf dem Wireless Charger

1. Verbinden Sie den Wireless Charger mit dem mitgelieferten USB zu Typ C-Kabel direkt mit dem USB-Port eines Netzteils.



2. Legen Sie Ihr Qi-fähiges Smartphone auf den Charger und die LED-Anzeige leuchtet auf.



Bitte beachten Sie

Einige Smartphonehüllen können das kabellose Laden stören. Legen Sie keine anderen Materialien wie Metallgegenstände, Magnete und Magnetstreifenkarten zwischen das Mobilgerät und die induktive Ladefläche.

Sicherheitshinweise

- Ein Umbau oder Verändern des Produktes beeinträchtigt die Produktsicherheit. Achtung Verletzungsgefahr!
- Berühren Sie die Ladestation auf keinen Fall mit nassen Händen! Sollten Flüssigkeiten austreten, trennen Sie die Ladestation unverzüglich vom Netz!
- Nur für den Gebrauch in überdachten Umgebungen bestimmt. Jeglicher Kontakt mit Feuchtigkeit muss vermieden werden!
- Bitte halten Sie das Gerät fern von Kindern.
- Bitte halten Sie das Gerät fern von Magnetstreifen oder Chipkarten um ein magnetisches Versagen zu vermeiden.
- Öffnen Sie das Gerät niemals eigenmächtig. Führen Sie Reparaturen nie selbst aus!
- Bei Missachtung der Sicherheitshinweise wird keine Haftung übernommen, wenn daraus Personen- bzw Sachschäden entstehen. Darüber hinaus erlischt sofort jeglicher Garantieanspruch.
- Technische Änderungen und Irrtümer vorbehalten.



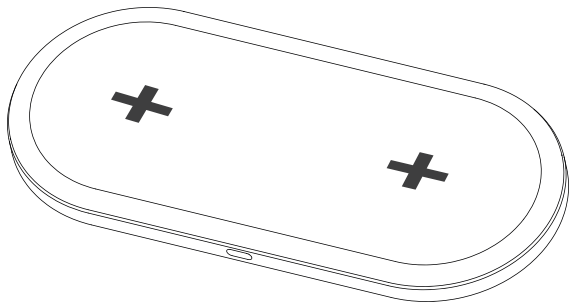
Dieses Elektrogerät gehört nicht in den Hausmüll. Für die fachgerechte Entsorgung wenden Sie sich bitte an die öffentlichen Sammelstellen in Ihrer Gemeinde.

Für Schäden an angeschlossenen Geräten wird keine Haftung übernommen. Informieren Sie sich unbedingt vor dem Gebrauch beim Hersteller Ihres Gerätes über die Verwendbarkeit dieses Zubehörproduktes.

Hiermit erklärt die XLayer GmbH, dass sich das Gerät XLayer **Wireless Charging Pad Double** in Übereinstimmung mit den grundlegenden Anforderungen und den übrigen einschlägigen Bestimmungen der erforderlichen Richtlinien befindet. Die entsprechende Konformitätserklärung kann unter service@xlayer.de angefordert werden.

User Guide

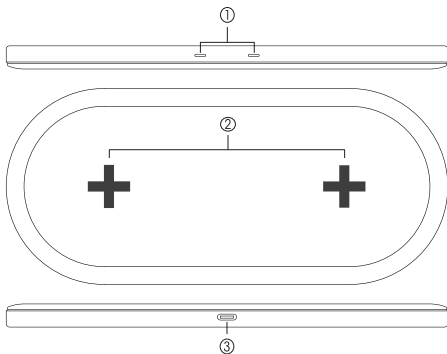
XLayer Wireless Charging Pad Double



Thank you for purchasing the XLayer Wireless Charging Pad Double. This charging Pad can be used for all Qi-compliant smartphones and tablets.

Contents

1 Wireless Charging Pad Double, 1 USB to Typ-C cable, 1 User Guide



(1) LED Indicator

(2) Wireless Transmitter

(3) Typ C Input

LED Indicator

Connect to a power source

The indicator will light up red and automatically go out if no smartphone or tablet is placed on charger.

During charging a smartphone or tablet

The indicator will lights continuously.

When error appears

The indicator will blink fast.

Product Specification

| | |
|------------------|--------------------------------------|
| Type C Input: | 5V/2.0A, 9V/3.0A, 12V/2.0A |
| Wireless Output: | 10W per loading area (max. 9V/ 1.2A) |
| Size: | 198 x 88 x 11 mm |
| Weight: | 175 g |

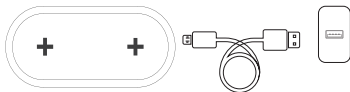
Compatibility

The wireless charger is compatible with all Qi-enabled smartphones and tablets.

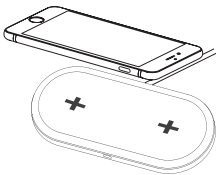
How to charge the powerbank

Charging a Qi-enabled device on the wireless charger

1. Connect the wireless charger to power adapter USB port with the supplied USB to Type C cable directly.



2. Place down your Qi-enabled smartphone on the wireless charger and you can see the indicator will light up.



Please note

Some phone cases may block wireless charging.

Do not place other materials, like metal object, magnets, and magnetic strip cards, between the mobile device and the Wireless-Induction area.

Safety Notice

- A remodeling or modification of the product would affect the safety.
Risk of injury!
- Please do not touch the charger with wet hands! If there is any liquid leaking, immediately cut off the power supply!
- Intended for indoor use only. Contact with moisture must be avoided!
- Please keep the product away from children.
- Please keep the product far from magnetic stripes or chip cards to avoid magnetic failure.
- Do not open the appliance without proper authorization and do not perform repairs yourself!
- If you do not follow the safety instructions and informations on proper handling in this user guide, we assume no liability for any resulting personal injury or damage to property. Furthermore, such cases will invalidate the warranty.
- Modifications and mistakes reserved.



This electrical device does not belong in the garbage. For proper disposal, please contact the public collection in your community.

Please note: we don't accept liability for any damages on connected devices. Please check compatibility of our product with the manufacturer of your device before use.

XLayer GmbH herewith explains that the device XLayer **Wireless Charging Pad Double** is in accordance with all relevant requirements and guidelines. The declaration of conformity can be requested under service@xlayer.de.