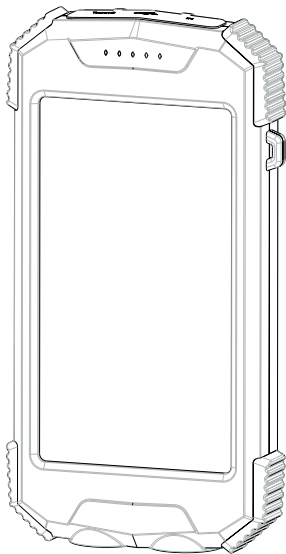


# Gebrauchsanweisung

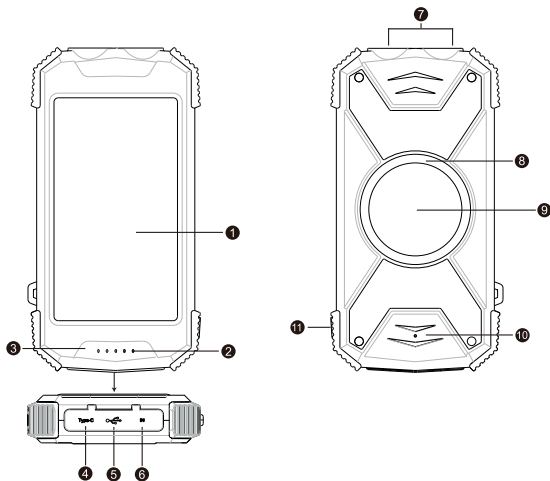
XLayer Powerbank PLUS Solar Wireless 10.000



Vielen Dank, dass Sie sich für die XLayer Powerbank PLUS Solar Wireless 10.000 mAh entschieden haben. Diese Powerbank kann für nahezu alle elektronischen Geräte, wie z.B. iPhone, iPad oder andere Smartphones genutzt werden.

## Lieferumfang

1 Powerbank, 1 Micro-USB Kabel, 1 Gebrauchsanweisung,



- (1) Hocheffizientes Solarpanel
- (2) LED-Anzeige
- (3) Solar Ladestandsanzeige
- (4) Typ C-Input
- (5) USB-Output
- (6) Micro-USB-Input

- (7) Taschenlampe
- (8) Rutschfeste Oberfläche
- (9) Induktive Ladefläche
- (10) Induktive Ladestandsanzeige
- (11) Power An/Aus

## LED Anzeigen Ladezustand

○ Der Ladezustand ist niedrig,  
○  
● weniger als 25% verbleibend.

○ Der Ladezustand ist hoch,  
●  
● weniger als 75% verbleibend.

○ Der Ladezustand ist mittel,  
○  
● weniger als 50% verbleibend.

● Der Ladezustand ist sehr hoch,  
●  
● mehr als 75% verbleibend.

## Produkt Spezifikationen

Hocheffizientes Solar Panel:	5 V / bis zu 250 mAh
Batterietyp:	Lithium Polymer
Kapazität:	37 Wh (3,7 V / 10.000 mAh)
Ausgang Wireless:	5 W
USB-Output:	5 V / 2,1 A
Eingang Micro-USB-Input:	5 V / 2,1 A
Eingang Typ C:	5 V / 2,1 A
Power Display:	4 LED Indikatoren zeigen den aktuellen Ladestatus
Abmessungen:	150 x 77 x 22 mm
Gewicht:	265 g

## Kompatibilität

Die Powerbank ist kompatibel mit **allen** induktiven Smartphones, Tablets und **allen** anderen USB-fähigen Geräten mit einem 5 V Ladeinput.

Die Powerbank schaltet sich nach erfolgreichem Ladevorgang innerhalb weniger Sekunden von **alleine** aus.

Entfernen Sie das Kabel nach dem Ladevorgang von **Ihrem** Gerät.

## So laden Sie die Powerbank auf

Wir empfehlen, die Powerbank vor jeder Nutzung komplett aufzuladen. Um Ihre Powerbank zu laden, beachten Sie bitte folgende Anleitung.

### 1. Laden der Powerbank per Solar Panel

Legen Sie die Powerbank einfach in das Sonnenlicht, die Powerbank lädt sich von alleine auf. Die Solar LED wird grün leuchten.

### 2. 2. Laden der Powerbank über den USB-C oder Micro-USB Input

Schließen Sie Powerbank mit dem beiliegenden Micro-USB Kabel an Ihren Laptop oder Computer an. Oder verbinden Sie Ihre Powerbank mit einem USB- auf Typ C Kabel (nicht im Lieferumfang enthalten) mit Ihrem Laptop oder Computer

Alternativ können Sie die Powerbank auch über ein Netzteil an einer Steckdose laden. Benutzen Sie dazu entweder das beiliegende Micro-USB Kabel oder ein USB- auf Typ C Kabel (nicht im Lieferumfang enthalten).

### 3. Vier Ladestandsindikatoren kennzeichnen den aktuellen Ladefortschritt.

Sobald alle vier Indikatoren ohne zu blinken leuchten, ist die Powerbank vollständig aufgeladen.

### 4. Nach erfolgreichem Ladevorgang bitte die Powerbank von der Stromversorgung trennen.

## So laden Sie externe Geräte

### Laden eines induktiven Gerätes auf der Powerbank

#### 1. Legen Sie Ihr induktives Gerät auf die induktive Ladefläche.

#### 2. Der Ladevorgang wird automatisch eingeleitet und der blaue Ladestandsindikator der Powerbank wird aufleuchten.

#### 3. Um den Ladevorgang zu unterbinden, einfach das aufzuladende Gerät von der Powerbank abnehmen.

## Laden mit einem Kabel

1. Verbinden Sie Ihr aufzuladenes Gerät mit dem kompatiblen Kabel mit dem USB-Ausgang der Powerbank.
2. Der Ladevorgang wird automatisch eingeleitet und der grüne Ladestandsindikator wird aufleuchten.
3. Um den Ladevorgang zu unterbinden, einfach die Verbindung beider Geräte trennen, indem Sie das Ladekabel ausstecken.

## So schalten Sie die Taschenlampe ein

1. Schalten Sie die Powerbank ein, indem Sie die Power-Taste betätigen.
2. Halten Sie die Power-Taste ca. 3 Sekunden gedrückt.
3. Schalten Sie die Taschenlampe aus, indem Sie die Power-Taste ein weiteres Mal ca. 3 Sekunden gedrückt halten.

## Sicherheitshinweise

- Vor dem ersten Gebrauch die Powerbank einmal vollständig laden.
- Verwenden Sie das Gerät zum Laden ausschließlich mit dem mitgelieferten Kabel.
- Um die Haltbarkeit des Akkus bei unregelmäßigem Gebrauch zu gewährleisten, laden Sie das Gerät einmal alle drei Monate.
- Führen Sie den Ladevorgang nicht unbeaufsichtigt durch. Bei Kurzschluss oder mechanischer Beschädigung besteht Überhitzungs- und Brandgefahr.
- Tauchen Sie das Produkt niemals in Wasser oder andere Flüssigkeiten.
- Behandeln Sie das Produkt sorgfältig. Schläge, Erschütterungen oder Fallen aus bereits geringer Höhe können das Produkt beschädigen.

- Bei Austritt von Flüssigkeiten, verwenden Sie das Gerät auf keinen Fall weiter.
- Ein Umbau oder Verändern des Produktes beeinträchtigt die Produktsicherheit. Achtung Verletzungsgefahr!
- Öffnen Sie das Gerät niemals eigenmächtig. Führen Sie Reparaturen nie selbst aus!
- Bitte halten Sie das Gerät von Kindern fern.
- Technische Änderungen und Irrtümer vorbehalten.



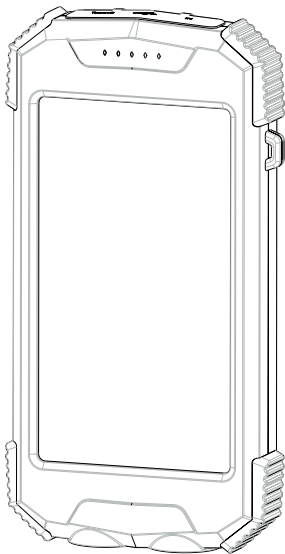
Dieses Elektrogerät gehört nicht in den Hausmüll. Für die fachgerechte Entsorgung wenden Sie sich bitte an die öffentlichen Sammelstellen in Ihrer Gemeinde.

Für Schäden an angeschlossenen Geräten wird keine Haftung übernommen. Informieren Sie sich unbedingt vor dem Gebrauch beim Hersteller Ihres Gerätes über die Verwendbarkeit dieses Zubehörproduktes.

Hiermit erklärt die XLayer GmbH, dass sich das Gerät XLayer **Powerbank PLUS Solar Wireless 10.000 mAh** in Übereinstimmung mit den grundlegenden Anforderungen und den übrigen einschlägigen Bestimmungen der erforderlichen Richtlinien befindet. Die entsprechende Konformitätserklärung kann unter [service@xlayer.de](mailto:service@xlayer.de) angefordert werden.

# User Guide

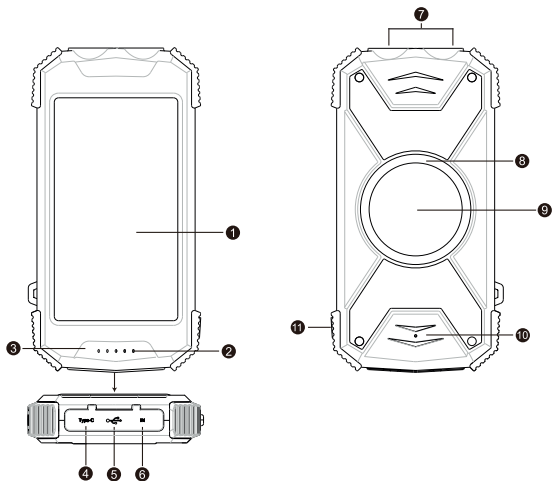
XLayer Powerbank PLUS Solar Wireless 10.000



Thank you for purchasing the XLayer Powerbank PLUS Solar Wireless 10.000 mAh. This powerbank can be widely used for all kinds of electronic devices such as iPhone, iPad or other smartphones.

## Contents

1 Powerbank, 1 Micro-USB cable, 1 User Guide



- (1) Highly efficient solar panel
- (2) LED Display
- (3) Solar battery charge indicator
- (4) Type C-Input
- (5) USB-Output
- (6) Micro-USB-Input

- (7) Flashlight
- (8) Non-slip surface
- (9) Inductive charging area
- (10) Inductive battery charge indicator
- (11) Power On/Off

## LED Indicator

- Powerbank battery is low,  
○ less than 25% remaining.
- Powerbank battery is high,  
● less than 75% remaining.
- Powerbank battery is middle,  
● less than 50% remaining.
- Powerbank battery is very high,  
● more than 75% remaining.

## Product Specification

Highly efficient solar panel:	5 V / bis zu 250 mAh
Battery type:	Lithium Polymer
Capacity:	37 Wh (3.7 V / 10.000 mAh)
Wireless output:	5 W
USB output:	5 V / 2.1 A
Micro-USB input:	5 V / 2.1 A
Type C input:	5 V / 2.1 A
Power Display:	4 LED indicators show power level
Size:	150 x 77 x 22 mm
Weight:	265 g

## Compatibility

The Powerbank is compatible with all inductive-enabled smartphones, tablets and other USB powered devices with 5 V charging input.

The powerbank will automatically shut off a few seconds after finishing charging.

Cancel the connection from the mobile device after finishing charging.

## How to charge the powerbank

We recommend that you fully charge the powerbank before each use. To charge the powerbank, please follow the instructions below.

1. Charging the Powerbank with the solar panel  
Simply place the powerbank in the sunlight, the powerbank charges itself on its own. The solar LED will light green.
2. Charging the powerbank via USB-C or Micro-USB cable  
Connect the powerbank with your laptop or computer, using the supplied Micro-USB cable. Or connect the powerbank with a USB- to Type C cable (not included), with your laptop or computer.
3. After charging is finished, charging please disconnect the USB cable from the powerbank.

## How to charge other devices

### Charging an inductive-enabled device on the powerbank

1. Put the wireless charging device in the middle of the wireless charging output of the powerbank.
2. When connected correctly, the device will automatically start charging and the wireless indicator will light blue.
3. After charging is finished, please disconnect the device by taking it from the powerbank.

### Charging with a cable

1. Connect your device to be charged to the USB output of the Powerbank with the compatible cable.
2. When connected correctly, the device will automatically start charging and the LED indicators will turn on particular battery level.
3. After charging is finished, charging please disconnect the device and unplug the USB cable from the powerbank.

## How to use the LED flashlight

1. Turn on the powerbank by pressing the power button.
2. Hold down the power button for about 3 seconds.
3. Switch off the flashlight by pressing the power button again for about 3 seconds.

## Safety Notice

- Fully charge the powerbank once before first use.
- Use the included cable to charge the powerbank.
- In order to ensure the durability of the battery during irregular use, charge the powerbank once every three months.
- Charging by unsupervised, short circuit or mechanical damage would cause overheating and fire.
- Do not immerse the product in water or other liquids.
- Handle the product carefully. shocks, vibrations or fall from a low height can damage the product.
- If liquid is leaking, stop using the device.
- A remodeling or modification of the product would affect the safety.  
Risk of injury!
- Do not open the device without proper authorization and do not perform repairs yourself.
- Please keep the product away from children.
- Modifications and mistakes reserved.



This electrical device does not belong in the garbage. For proper disposal, please contact the public collection in your community.

Please note: we don't accept liability for any damages on connected devices. Please check compatibility of our product with the manufacturer of your device before use.

XLayer GmbH herewith explains that the device XLayer **Powerbank PLUS Solar Wireless 10.000 mAh** is in accordance with all relevant requirements and guidelines. The declaration of conformity can be requested under [service@xlayer.de](mailto:service@xlayer.de).