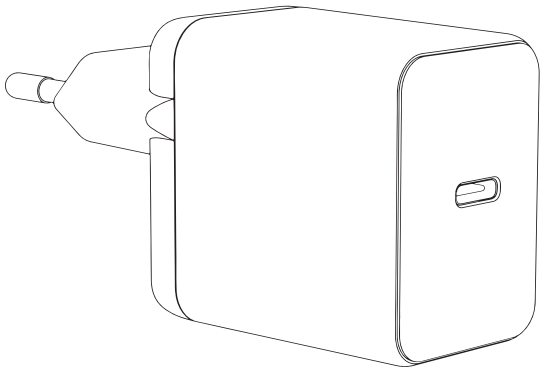


Gebrauchsanweisung

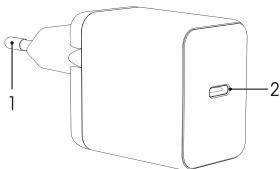
XLayer Universal Powercharger 20W



Vielen Dank, dass Sie sich für ein Produkt von XLayer entschieden haben.
Lösen Sie mit dem XLayer Universal Powercharger 20W alle Ladeprobleme.

Lieferumfang

1 Universal Powercharger 20W, 1 Gebrauchsanweisung



(1) Netzstecker

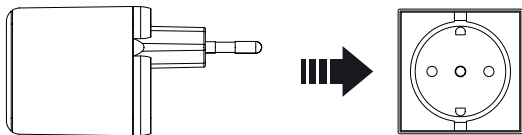
(2) USB Typ C-Output 20W PD

Produkt-Spezifikationen

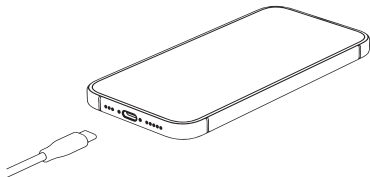
AC-Input:	110V ~ 240V, 50Hz/60Hz, 0.6A
USB Typ C-Output:	5V/3.0A , 9V/2.22A, 12V/1.5A (20W Max)
Abmessungen:	78 x 36 x 35 mm
Gewicht:	53 g

Anleitung

1. Stecken Sie das Ladegerät in die Steckdose.



2. Verbinden Sie Ihr mobiles Endgerät über ein entsprechendes Kabel (nicht im Lieferumfang enthalten) mit dem Ladegerät. Der Ladevorgang startet automatisch.



Sicherheitshinweise

- Nur für den Innenbereich.
- Ein Umbau oder Verändern des Produktes beeinträchtigt die Produktsicherheit. Achtung: Verletzungsgefahr!
- Behandeln Sie das Produkt sorgfältig. Schläge, Erschütterungen oder Fallen aus bereits geringer Höhe können das Produkt beschädigen.
- Berühren Sie das Ladegerät auf keinen Fall mit nassen Händen!
- Jeglicher Kontakt mit Feuchtigkeit muss vermieden werden!
- Bitte halten Sie das Gerät von Kindern fern.
- Öffnen Sie das Gerät niemals eigenmächtig. Führen Sie Reparaturen nie selbst aus!
- Bei Missachtung der Sicherheitshinweise wird keine Haftung übernommen, wenn daraus Personen- bzw. Sachschäden entstehen. Darüber hinaus erlischt sofort jeglicher Garantieanspruch.
- Technische Änderungen und Irrtümer vorbehalten.

Hiermit erklärt die XLayer GmbH, dass sich das Gerät XLayer **Universal Powercharger 20W** (Art.-Nr. weiß: 219054/Art.-Nr. schwarz: 219571) in Übereinstimmung mit den grundlegenden Anforderungen und den übrigen einschlägigen Bestimmungen der erforderlichen Richtlinien befindet. Die entsprechende Konformitätserklärung kann unter <https://www.xlayer-onlineshop.de/konformitaetserklaerungen> oder durch scannen des QR-Codes abgerufen und heruntergeladen werden.



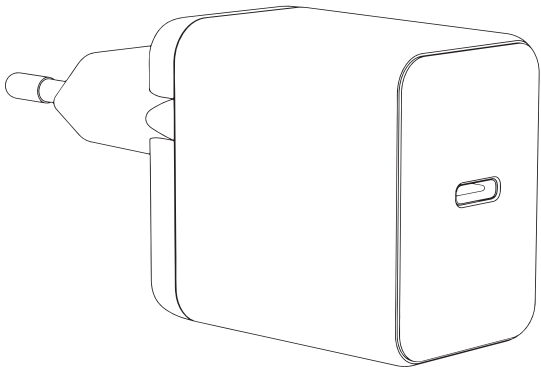
Für Schäden an angeschlossenen Geräten wird keine Haftung übernommen. Informieren Sie sich unbedingt vor dem Gebrauch beim Hersteller Ihres Gerätes über die Verwendbarkeit dieses Zubehörproduktes.

Dieses Elektrogerät gehört nicht in den Hausmüll. Für die fachgerechte Entsorgung wenden Sie sich bitte an die öffentlichen Sammelstellen in Ihrer Gemeinde.



User Guide

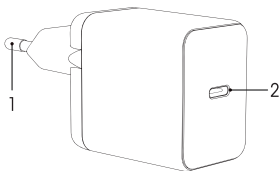
XLayer Universal Powercharger 20W



Thank you for purchasing a XLayer product. Solve all your charging problems with the XLayer Universal Powercharger 20W.

Contents

1 Universal Powercharger 20W, 1 user manual



(1) AC plug

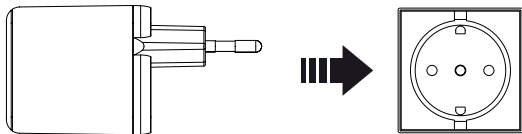
(2) USB Type C Output 20W PD

Product Specifications

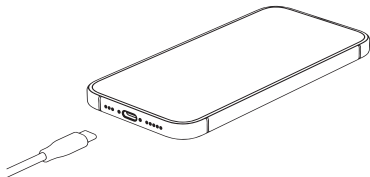
AC Input:	110V ~ 240V, 50Hz/60Hz, 0.6A
USB Type C Output:	5V/3.0A , 9V/2.22A, 12V/1.5A (20W Max)
Size:	78 x 36 x 35 mm
Weight:	53 g

Instructions

1. Plug the charger into a power socket.



2. Connect your mobile device to the charger using an appropriate cable (not included). Charging will start automatically.



Safety Notice

- For indoor use only.
- A remodeling or modification of the product would affect the safety.
Risk of injury!
- Handle the product carefully. Shocks, vibrations or fall from a low height can damage the product.
- Please do not touch the charger with wet hands!
- Contact with moisture must be avoided!
- Please keep the product away from children.
- Do not open the appliance without proper authorization and do not perform repairs yourself!
- If you do not follow the safety instructions and informations on proper handling in this user guide, we assume no liability for any resulting personal injury or damage to property. Furthermore, such cases will invalidate the warranty.
- Modifications and mistakes reserved.

XLayer GmbH herewith explains that the device XLayer **Universal Powercharger 20W** (Item number white: 219054/Item number black: 219571) is in accordance with all relevant requirements and guidelines. The declaration of conformity can be accessed and downloaded under <https://www.xlayer-onlineshop.de/konformitaetserklaerungen> or by scanning the QR code.



Please note: we do not accept liability for any damages on connected devices. Please check compatibility of our product with the manufacturer of your device before use.

This electrical device does not belong in the garbage. For proper disposal, please contact the public collection in your community.

