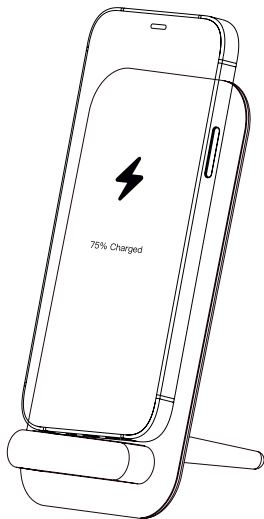


Gebrauchsanweisung

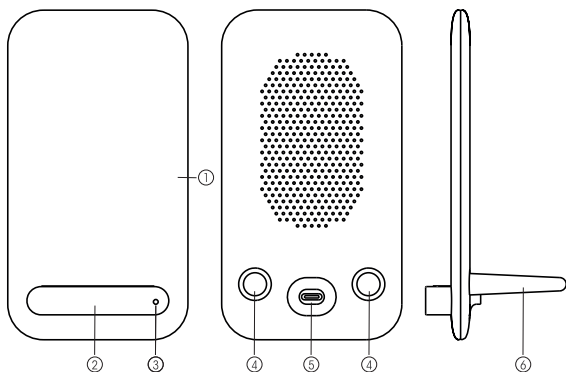
XLayer Induktive Ladestation 15W



Vielen Dank, dass Sie sich für ein Produkt von XLayer entschieden haben. Mit der XLayer induktiven Ladestation 15W benötigen Sie kein Kabel mehr und der Verschleiß von Kabeln und Steckern gehört der Vergangenheit an. Genießen Sie mit dieser induktiven Ladestation die Zukunft der modernen Ladetechnik.

Lieferumfang

1 induktive Ladestation 15W, 1 USB auf Typ C-Kabel, 1 Gebrauchsanweisung



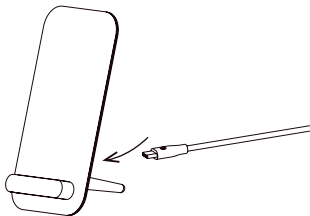
- (1) Induktive Ladefläche
- (2) Telefonhalterung
- (3) Ladestandsanzeige
- (4) Aussparung für Standfüße
- (5) Typ C-Input
- (6) Metallische Standfüße

Ladestandsanzeige

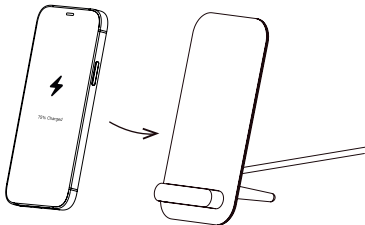
- ☀ Anschluss an ein Ladegerät – zweimal weißes Blinken
- Standby – aus
- Aufladung – langsam weiß pulsierend
- ☀ Ladefehler – schnell weiß blinkend

Anleitung

Verbinden Sie die induktive Ladestation mit dem mitgelieferten USB auf Typ C-Kabel direkt mit dem USB-Port eines Netzteils.



Stellen Sie ihr Qi-fähiges Smartphone im Hoch- oder Querformat auf die Ladestation. Der Ladevorgang startet automatisch.



Produkt-Spezifikationen

Typ C-Input:	5V/2A, 9V/3A
Wireless Output:	5W, 7.5W, 10W, 15W
Größe:	140 x 76 x 60 mm
Gewicht:	109 g

Sicherheitshinweise

- Ein Umbau oder Verändern des Produktes beeinträchtigt die Produktsicherheit. Achtung: Verletzungsgefahr!
- Berühren Sie die Ladestation auf keinen Fall mit nassen Händen! Sollten Flüssigkeiten austreten, trennen Sie die Ladestation unverzüglich vom Netz!
- Nur für den Gebrauch in überdachten Umgebungen bestimmt. Jeglicher Kontakt mit Feuchtigkeit muss vermieden werden!
- Bitte halten Sie das Gerät fern von Kindern.
- Bitte halten Sie das Gerät fern von Magnetstreifen oder Chipkarten, um ein magnetisches Versagen zu vermeiden.
- Öffnen Sie das Gerät niemals eigenmächtig. Führen Sie Reparaturen nie selbst aus!
- Bei Missachtung der Sicherheitshinweise wird keine Haftung übernommen, wenn daraus Personen- bzw. Sachschäden entstehen. Darüber hinaus erlischt sofort jeglicher Garantieanspruch.
- Technische Änderungen und Irrtümer vorbehalten.



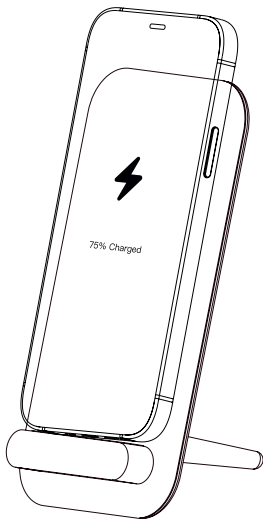
Dieses Elektrogerät gehört nicht in den Hausmüll. Für die fachgerechte Entsorgung wenden Sie sich bitte an die öffentlichen Sammelstellen in Ihrer Gemeinde.

Für Schäden an angeschlossenen Geräten wird keine Haftung übernommen. Informieren Sie sich unbedingt vor dem Gebrauch beim Hersteller Ihres Gerätes über die Verwendbarkeit dieses Zubehörproduktes.

Hiermit erklärt die XLayer GmbH, dass sich das Gerät **XLayer Induktive Ladestation 15W** in Übereinstimmung mit den grundlegenden Anforderungen und den übrigen einschlägigen Bestimmungen der erforderlichen Richtlinien befindet. Die entsprechende Konformitätserklärung kann unter service@xlayer.de angefordert werden.

User Guide

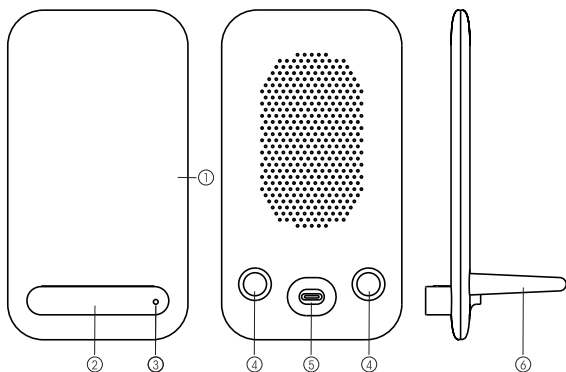
XLayer Inductive Charging Station 15W



Thank you for choosing a XLayer product. With the XLayer Inductive Charging Station 15W, you no longer need a cable and the waste of cables and plugs is a thing of the past. Enjoy the future of modern charging technology with this inductive charging station.

Delivery contents

1 XLayer Inductive Charging Station 15W, 1 USB to Type C cable, 1 user guide



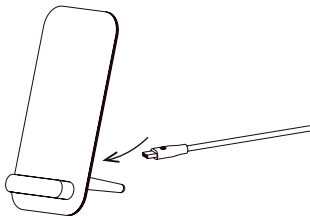
- (1) Inductive charging area
- (2) Phone holder
- (3) Charge indicator
- (4) Cut-out for standing feet
- (5) Type C input
- (6) Metal stand feet

Charge indicator

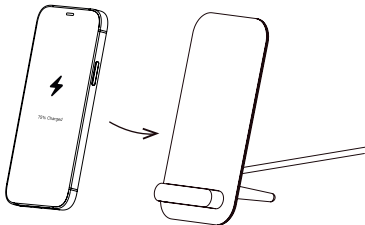
- ☀ Connected to a charger – blinking white twice
- Standby – off
- Charging – flashing white slowly
- ☀ Charging error – blinking white fast

Instruction

Connect the Inductive Charging Station directly to the USB port of a power adapter using the included USB to Type C cable.



Place your Qi-enabled smartphone in portrait or landscape mode on the charging station. The charging process starts automatically.



Product specifications

Typ C Input:	5V/2A, 9V/3A
Wireless Output:	5W, 7.5W, 10W, 15W
Size:	140 x 76 x 60 mm
Weight:	109 g

Safety notice

- A remodeling or modification of the product would affect the safety.
Risk of injury!
- Please do not touch the charger with wet hands! If there is any liquid leaking, immediately cut off the power supply!
- Intended for indoor use only. Contact with moisture must be avoided!
- Please keep the product away from children.
- Please keep the product far from magnetic stripes or chip cards to avoid magnetic failure.
- Do not open the appliance without proper authorization and do not perform repairs yourself!
- If you do not follow the safety instructions and informations on proper handling in this user guide, we assume no liability for any resulting personal injury or damage to property. Furthermore, such cases will invalidate the warranty.
- Modifications and mistakes reserved.



This electrical device does not belong in the garbage. For proper disposal, please contact the public collection in your community.

Please note: we don't accept liability for any damages on connected devices. Please check compatibility of our product with the manufacturer of your device before use.

XLayer GmbH herewith explains that the device **XLayer Inductive Charging Station 15W** is in accordance with all relevant requirements and guidelines. The declaration of conformity can be requested under service@xlayer.de.